

封面



**PCD 3800**  
**Camera Quick Guide**  
**Version 1.2**



封面內頁



The information in this document is subject to change without notice and does not represent a commitment on the part of the vendor.

No warranty of representation, either expressed or implied, is made with respect to the quality, accuracy or fitness for any particular purpose of this document. The manufacturer reserves the right to make changes to the content of this document and/or the products associated with it at any time without obligation to notify any person or organisation of such changes.

In no event will the manufacturer be liable for direct, indirect, special, incidental or consequential damages arising out of the use or inability to use this product or documentation, even if advised of the possibility of such damages.

Copyright © 2003. All rights reserved

IBM, PC/AT and PS/2 are registered trademarks of International Business Machines Corporation.

Microsoft, Windows, and Windows NT are registered trademarks of Microsoft Corporation in the United States of America and/or other countries.

All other trademarks are trademarks of their respective holders.

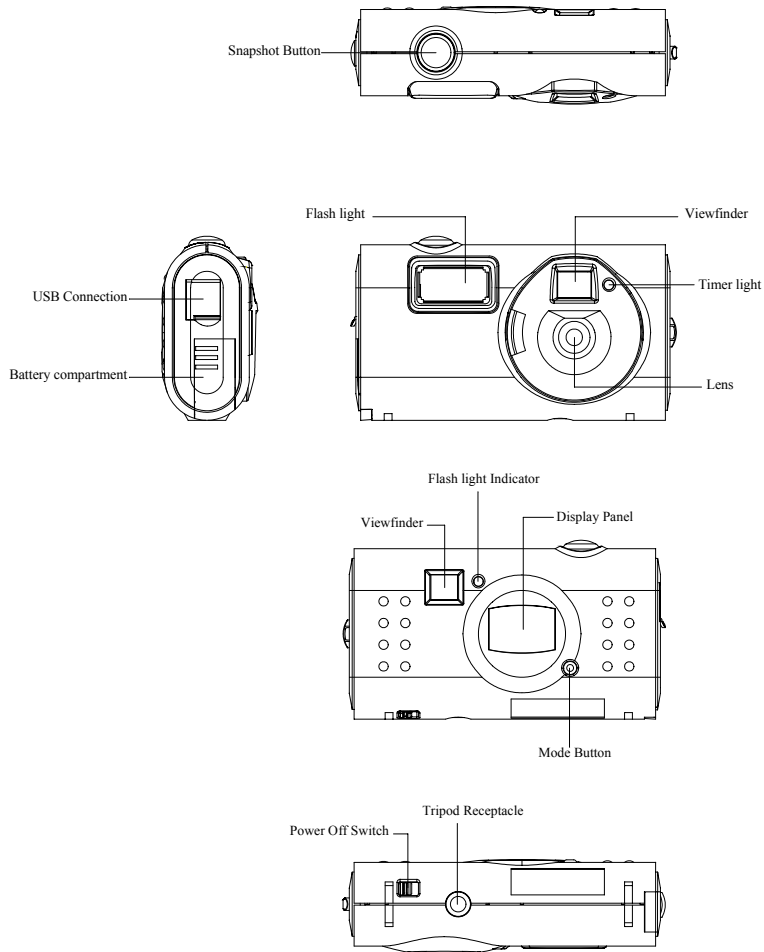




Congratulations on purchasing your new digital & PC camera (Optional). This camera is an all-in-one pocket size digital and USB PC camera. You can take digital pictures at once. Alternatively you can also hang up the camera to a computer and use it as a PC camera for videoconferencing or capturing video clips.

English

## Getting to Know the Camera





## System Requirements

- ♦ Microsoft®Windows®98, Windows®ME, Windows®2000 or Windows®XP operating system

## Software Installation

Please note that you have to install the software **BEFORE** you connect the camera into the USB port of your computer.

### **Step 1: Install Ulead Photo Express 4.0 SE**

1. Insert the software CD into the CD-ROM drive of your computer.
2. Follow the on screen instruction to install the software. The software will install automatically.  
*☞ Note: If the software does not setup automatically, go to the Taskbar and click Start, then click on Run and browse the SETUP.EXE in the software CD and click OK to install.*
3. When all setup procedures are finished, the operating system does not need to restart. The software is loaded when you see the software icon shows on the screen.

***Important: For more information on how to use the software, please refer to the folder named "Manual" in the CD.***

### **Step 2 : Install Digital Camera Driver-CamMaestro**

In order to take great advantage of the camera, please note that you have to install the driver named "CamMestro" **AFTER** you have installed the camera application software in step 1.

1. Follow the on screen instruction to install the software. The software will install automatically.  
*☞ Note: If the software does not setup automatically, go to the Taskbar and click Start, then click on Run and browse the SETUP.EXE in the \Driver directory of the software CD and click OK to install.*
2. When all setup procedures are finished, the operating system needs to restart.

2





## Uninstallation

English

### **To Remove Camera Application Software:**

Step 1: Click "Start" menu (on the left-bottom taskbar).

Step 2: Move cursor to "Programs" in "Start" menu and select "Control Panel".

Step 3: Click on "Add/Remove Programs" in the Control Panel.

Step 4: Select "Ulead Photo Express 4.0 SE" and click on the remove icon.

Step 5: Click "Yes" to confirm you want to uninstall.

### **To Remove Camera Driver:**

Step 1: Click "Start" menu (on the left-bottom taskbar).

Step 2: Move cursor to "Programs" in "Start" menu and select "Control Panel".

Step 3: Click on "Add/Remove Programs" in the Control Panel.

Step 4: Select "CamMaestro" and click on the remove icon.

Step 5: Click "Yes" to confirm you want to uninstall.



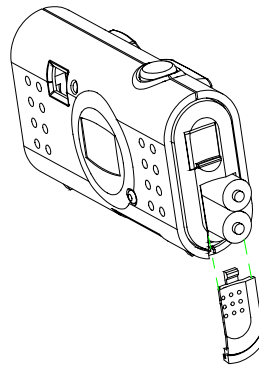


## Getting Start

### Insert or Change the Battery

Slide the compartment cover open and change the 2 pcs of AAA alkaline batteries. After inserting the batteries, you can immediately take the great advantage of the camera.

☞ Make sure to power OFF the camera before you change the batteries.



### Connect to PC

If you want the digital camera works as a PC camera, you just simple have to use the USB connection cable that enclosed in the package to connect the camera to you PC.

### Camera Buttons

Power Switch	Off	Use the Power Off Switch to choose power on or power off. The camera is in power save mode when it is idle for 20 seconds. Hold Snapshot Button for 2 seconds to wake up the camera. Switching off will turn the power off.
Mode Button		Press on the mode button to switch through High resolution or Low resolution mode.
Snapshot		Press Snapshot button once to take one image.





***Note: Switch off the power, the memory of all pictures will disappear if the pictures are not downloaded.***

English





## How to Take Pictures

- Change modes Press on the mode button to cycle through High resolution or Low resolution mode.
- Take snapshots Press Snapshot button once to take a shot. Press and hold Snapshot button to take video stream movie shots.

## Camera Display Panel

Here is the list of all the icons that appear on the Camera Display Panel and functions.

- 26 Image number for VGA.
- FA Flash strobe ON/ OFF.
- OF Power on or power off status.
- Ct Continuous shot. You can take a series pictures on VGA mode by pressing on the snapshot button.
- Al Video recording, AVI file. You can use this function to take a video by holding the snapshot button.
- St Self-shot.
- CL Delete the last image you took.
- CA Delete all pictures in the camera memory.
- Lr/Hr Low resolution or high resolution, QVGA and VGA.  
For Low resolution mode, you can take pictures for 105 images.  
For High resolution, you can take 26 images.
- CP/n  
P Compression mode and non-compression mode.
- Lo Battery Low. Please download your pictures in memory first and then change the batteries as soon as possible.





**Français**

**PCD 3800**

**Guide d'Utilisation Rapide  
de votre appareil photo numérique**

**Version 1.2**

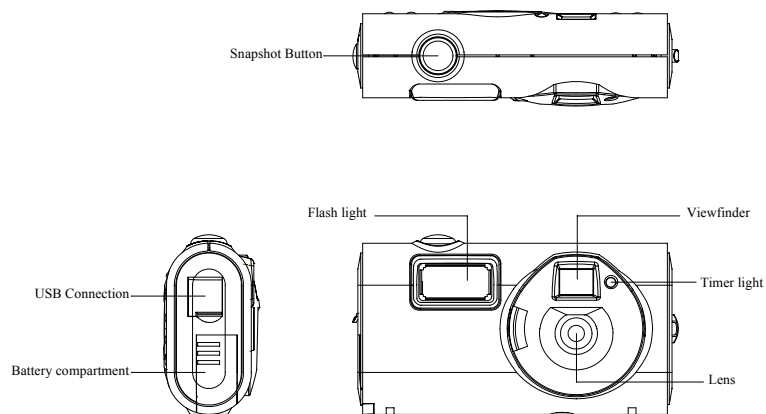
**(Français)**

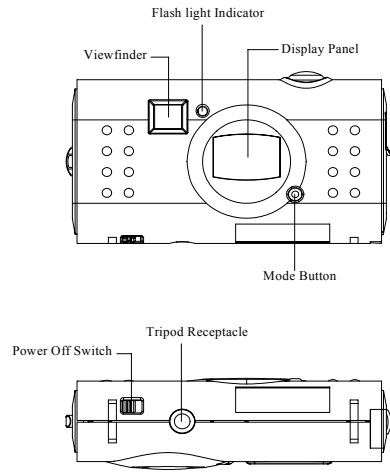




Félicitations pour votre achat de ce nouvel appareil photo numérique & caméra PC (Optionnel). Cet appareil photo est un appareil photo numérique au format de poche et caméra PC USB tout-en-un. Vous pouvez prendre des images numériques immédiatement. Vous pouvez également connecter votre appareil photo à un ordinateur et l'utiliser comme une caméra PC de visioconférence ou capturer des clips vidéo.

## Faire connaissance avec votre appareil photo





**Français**





## Configuration Système Requise

- ◆ Système d'Exploitation Microsoft®Windows®98, Windows®ME, Windows®2000 ou Windows®XP

## Installation Logicielle

Veillez noter que vous devrez installer le logiciel **AVANT** de connecter l'appareil photo dans le port USB de votre ordinateur.

### Etape 1: Installer Ulead Photo Express 4.0 SE

1. Insérez le CD des logiciels dans le lecteur de CD-ROM de votre ordinateur.
2. Suivez les instructions à l'écran pour installer le logiciel. Le logiciel s'installera automatiquement.  
☞ *Remarque: Si le logiciel ne se lance pas automatiquement, allez dans la barre des tâches, cliquez sur Démarrer, puis cliquez sur Exécuter et localisez SETUP.EXE sur le CD des logiciels et cliquez sur OK pour installer.*
3. Lorsque toutes les procédures d'installation sont terminées, le système d'exploitation n'aura pas besoin de redémarrer. Le logiciel est chargé lorsque vous voyez l'icône du logiciel à l'écran.

**Important:** *Pour plus d'informations sur la manière d'obtenir des informations ou sur la façon d'utiliser le logiciel, veuillez vous référer au dossier nommé "Manual/Manuel" sur le CD.*

### Etape 2 : Installez le pilote de l'appareil photo numérique-CamMaestro

Afin de profiter de tous les avantages de l'appareil photo numérique, veuillez noter que vous devez installer le pilote nommé "CamMestro" **APRES** avoir installé le logiciel de l'appareil photo à l'étape 1.

1. Suivez les instructions à l'écran pour installer le logiciel. Le logiciel s'installera automatiquement.  
☞ *Remarque: Si le logiciel ne se lance pas automatiquement, allez dans la barre des tâches, cliquez sur Démarrer, puis cliquez sur Exécuter et localisez SETUP.EXE dans le répertoire \Driver du CD des logiciels et cliquez sur OK pour installer.*

10





2. Lorsque toutes les procédures d'installation sont terminées, le système d'exploitation doit être redémarré.

**Français**





## Désinstallation

### **Pour retirer le logiciel applicatif de votre appareil photo numérique :**

Step 1: Cliquez sur "Démarrer" (à gauche dans la barre des tâches).

Step 2: Déplacez le curseur sur "Programmes" dans le menu "Démarrer" et sélectionnez "Panneau de Configuration".

Step 3: Cliquez sur "Ajout/Suppression de Programmes" dans le panneau de configuration.

Step 4: Sélectionnez "Ulead Photo Express 4.0 SE" et cliquez sur l'icône suppression.

Step 5: Cliquez sur "Oui" pour confirmer la désinstallation.

### **Pour retirer le pilote de l'Appareil Photo:**

Step 1: Cliquez sur le menu "Démarrer" (à gauche dans la barre des tâches).

Step 2: Déplacez le curseur sur "Programmes" dans le menu "Démarrer" et sélectionnez "Panneau de Configuration".

Step 3: Cliquez sur "Ajout/Suppression de Programmes" dans le panneau de configuration.

Step 4: Sélectionnez "CamMaestro" et cliquez sur l'icône suppression.

Step 5: Cliquez sur "Oui" pour confirmer la désinstallation.



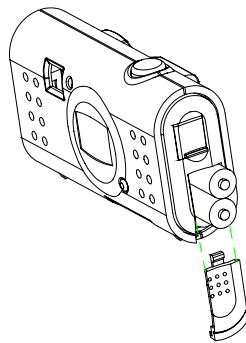


## Débuter

### Insérez ou changez les piles

Faites glisser le couvercle du compartiment et changez les deux piles alcalines AAA. Après avoir inséré les piles, vous pouvez immédiatement profiter de tous les avantages de l'appareil photo.

- ☞ Assurez-vous de bien mettre hors tension l'appareil photo avant de changer les piles.



Français

### Connexion au PC

Si vous voulez que votre appareil photo numérique fonctionne comme une caméra PC, vous avez simplement à utiliser le câble de connexion USB contenu dans le paquet pour relier le PC et l'appareil photo numérique.

### Boutons de l'appareil photo

Interrupteur marche/arrêt	Utilisez l'interrupteur marche/arrêt pour mettre en marche ou arrêter l'appareil. L'appareil photo numérique est en mode d'économie d'énergie lorsqu'il reste en attente 20 secondes. Maintenez le bouton déclencheur pendant 2 secondes pour réveiller l'appareil photo. Mettre en position arrêt coupera l'alimentation.
Bouton Mode	Pressez le bouton mode pour basculer entre les modes haute et basse résolution.
Bouton Déclencheur	Pressez le bouton déclencheur une fois pour prendre une image.





***Nota: Desconecte la alimentación, desaparecerá la memoria de todas las imágenes si las imágenes no se han descargado.***





## Comment prendre des photos

Changer de mode	Pressez le bouton mode pour passer du mode haute résolution au mode basse résolution.
Prendre des photos	Pressez le bouton déclencheur une fois pour prendre une photo. Pressez et maintenez le bouton déclencheur pour prendre des petits morceaux de vidéo.

Français

## Ecran de l'appareil Photo

Voici la liste de toutes les icônes qui apparaissent sur l'écran de l'appareil photo et les fonctions associées.

26	Nombre d'images pour le VGA.
FA	Flash MARCHÉ/ ARRÊT.
OF	Etat sous tension ou hors tension.
Ct	Prises de vue continues. Vous pouvez prendre une série de photos en mode VGA en appuyant sur le bouton déclencheur.
AI	Enregistrement Vidéo, fichier AVI. Vous pouvez utiliser cette fonction pour prendre une vidéo en maintenant le bouton déclencheur.
St	Auto-portrait.
CL	Efface la dernière image prise.
CA	Efface toutes les images de la mémoire de l'appareil photo numérique.
Lr/Hr	Faible résolution ou Haute résolution, QVGA et VGA. Pour le mode Faible résolution, vous pouvez prendre jusqu'à 105 images. Pour le mode Haute résolution, vous pouvez prendre jusqu'à 26 images.
CP/n P	Mode Compression et mode non-compression.
Lo	Piles faibles. Veuillez télécharger vos photos en mémoire puis remplacer les piles le plus rapidement possible.





**PCD 3800**

**Kamera Kurzanleitung**

**Version 1.2**

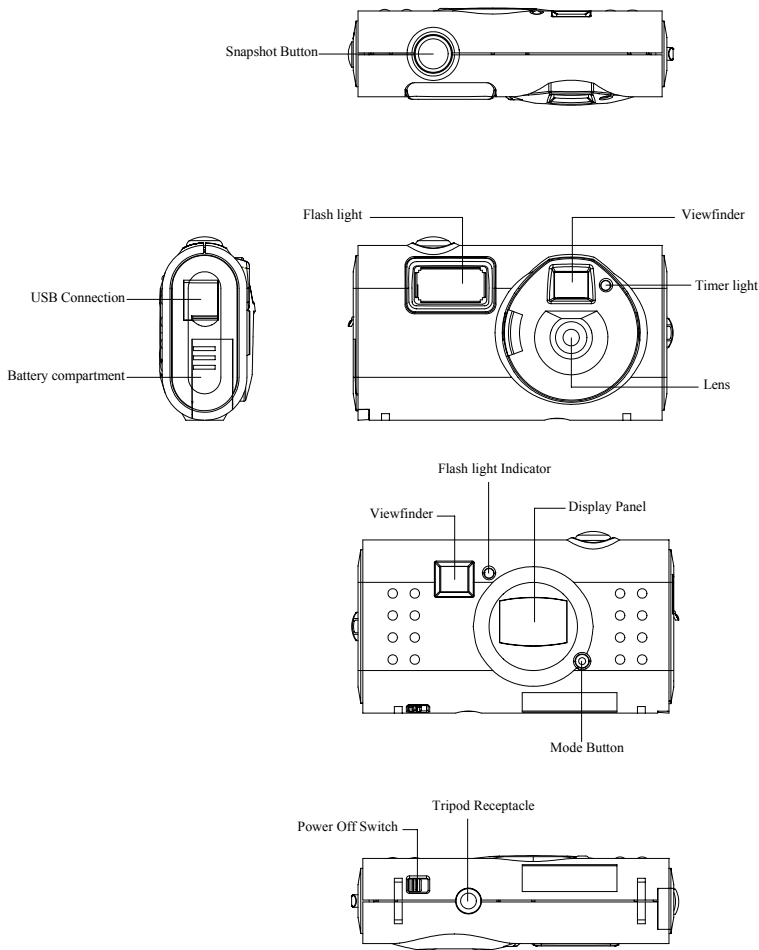
**(Deutsch)**





Herzliche Glückwünsche zu Ihrem Kauf dieser Digitalkamera bzw. PC-Kamera (optional). Diese Kamera ist eine alles-in-einem Digital- und USB-PC-Kamera in einem Taschenformat. Sie können sofort Bilder mit dieser Kamera aufnehmen. Sie können aber auch diese Kamera an einen Computer anschließen und sie als PC-Kamera für Videokonferenzen oder zum Aufnehmen von Videoclips verwenden.

## Kennenlernen der Kamera



Deutsch





## Systemvoraussetzungen

- ♦ Microsoft®Windows®98, Windows®ME, Windows®2000 oder Windows®XP-Betriebssystem

## Softwareinstallation

Installieren Sie bitte unbedingt zuerst die Software, **BEVOR** Sie die Kamera mit dem USB-Anschluss Ihres Computers verbinden.

### **Schritt 1: Installieren der Ulead Photo Express 4.0 SE**

1. Legen Sie die Software-CD in das CD-ROM-Laufwerk Ihres Computers ein.
2. Folgen Sie den Anweisungen auf dem Bildschirm, um die Software zu installieren. Die Software wird automatisch installiert.  
☞ *Anmerkung: Falls die Software nicht automatisch eingerichtet wurde, klicken Sie bitte auf "Start" auf der Taskleiste und anschließend auf "Ausführen", suchen SETUP.EXE in der Software-CD und klicken zum Schluss auf OK, um die Installation zu starten.*
3. Das Betriebssystem muss nicht nach der Installation neu gestartet werden. Die Software ist geladen, wenn Sie das Softwaresymbol auf dem Bildschirm sehen.

**Wichtig: Öffnen Sie bitte das Handbuch in dem Ordner "Manual" auf der CD, um die Bedienungsanweisungen der Software zu lesen.**

### **Schritt 2 : Installieren des Digitalkamera-Treibers -- CamMaestro**

Sie müssen den Treiber "CamMestro" **NACH** der Installation der Kameraanwendungssoftware wie im Schritt 1 beschrieben installieren, um diese Kamera optimal benutzen zu können.

1. Folgen Sie den Anweisungen auf dem Bildschirm, um die Software zu installieren. Die Software wird automatisch installiert.  
☞ *Anmerkung: Falls die Software nicht automatisch eingerichtet wurde, klicken Sie bitte auf "Start" auf der Taskleiste und anschließend auf "Ausführen", suchen SETUP.EXE in dem Ordner "Driver" auf der Software-CD und klicken zum Schluss auf OK, um*





*die Installation zu starten.*

2. Das Betriebssystem muss nach der Installation neu gestartet werden.

Deutsch





## Deinstallation

### **Entfernen der Kameraanwendungssoftware:**

Step 1: Klicken Sie auf das "Start"-Menü (auf der unteren Taskleiste links).

Step 2: Gehen Sie zu "Einstellungen" im "Start"-Menü und wählen "Systemsteuerung".

Step 3: Klicken Sie auf "Software" in dem Systemsteuerungs-Fenster.

Step 4: Wählen Sie "Ulead Photo Express 4.0 SE" und klicken dann auf die "Entfernen"-Schaltfläche.

Step 5: Klicken Sie auf "Ja", um die Deinstallation zu bestätigen.

### **Entfernen des Kamertreibers:**

Step 1: Klicken Sie auf das "Start"-Menü (auf der unteren Taskleiste links).

Step 2: Gehen Sie zu "Einstellungen" im "Start"-Menü und wählen "Systemsteuerung".

Step 3: Klicken Sie auf "Software" in dem Systemsteuerungs-Fenster.

Step 4: Wählen Sie "CamMaestro" und klicken dann auf die "Entfernen"-Schaltfläche.

Step 5: Klicken Sie auf "Ja", um die Deinstallation zu bestätigen.



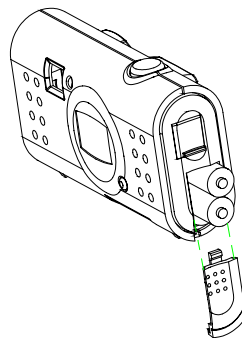


## Vorbereitung

### **Einlegen oder Auswechseln der Batterien**

Schieben Sie den Deckel des Batteriefachs auf und legen 2 Stk. AAA alkalische Batterien ein. Sie können sofort die Kamera verwenden, nach dem die Batterien eingelegt wurden.

☞ Schalten Sie bitte unbedingt die Kamera vor dem Batteriewechsel aus.



Deutsch

### **Verbinden mit einem PC**

Wollen Sie diese Digitalkamera als PC-Kamera verwenden, müssen Sie nur die Kamera über das im Paket beigelegte USB-Kabel mit Ihrem PC verbinden.

## Bedienelemente der Kamera

- |               |  |
|---------------|--|
| Stromschalter | Betätigen Sie den Stromschalter, um die Kamera ein- oder auszuschalten. Diese Kamera geht automatisch in den Energiesparmodus, wenn sie innerhalb 20 Sekunden nicht betätigt wurde. Halten Sie den Auslöser für 2 Sekunden gedrückt, um die Kamera aufzuwecken. Die Kamera wird ausgeschaltet, wenn Sie beim Energiesparmodus den Stromschalter betätigen. |
| Mode-Knopf    | Drücken Sie den Mode-Knopf, um eine hohe oder niedrige Auflösung zu wählen.  |





Auslöser            Drücken Sie den Auslöser, um ein Bild aufzunehmen.

***Hinweis: Schalten Sie das Gerät aus. Wenn keine Bilder heruntergeladen wurden, werden sie alle aus dem Speicher entfernt.***





## Aufnehmen der Bilder

Modus ändern	Drücken Sie den Mode-Knopf, um zwischen der hohen und niedrigen Auflösung umzuschalten.
Bilder aufnehmen	Drücken Sie einmal den Auslöser, um ein Bild aufzunehmen. Halten Sie den Auslöser gedrückt, um Videoclips aufzunehmen.

## Kamera-Anzeigebildschirm

Die folgende Liste beschreibt die Symbole, die auf dem Kamera-Anzeigebildschirm angezeigt werden, und die entsprechenden Funktionen.

Deutsch

26	VGA-Bildanzahl.
FA	Blitzstatus: Ein/Aus.
OF	Stromstatus: Ein/Aus.
Ct	Bildfolgen-Modus. Sie können eine Reihen von Bildern im VGA-Modus aufnehmen, indem Sie den Auslöser drücken.
Al	Videoaufnahme -- AVI-Datei. Sie können in diesem Modus einen Videoclip aufnehmen, indem Sie den Auslöser gedrückt halten.
St	Selbstausröser
CL	Sie können das letzte aufgenommene Bild löschen.
CA	Sie können alle Bilder in dem Kameraspeicher löschen.
Lr/Hr	Niedrige Auflösung (QVGA) oder hohe Auflösung (VGA). Mit der niedrigen Auflösung können Sie ca. 105 Bilder aufnehmen. Mit der hohen Auflösung können Sie 26 Bilder aufnehmen.
CP/n P	Kompressionsmodus oder Nicht-Kompressionsmodus.
Lo	Schwache Batterie. Laden Sie zuerst die Bilder im Speicher herunter und tauschen Sie die Batterien möglichst bald aus.





**PCD 3800**

**Guida rapida alla macchina fotografica**

**Versione 1.2**

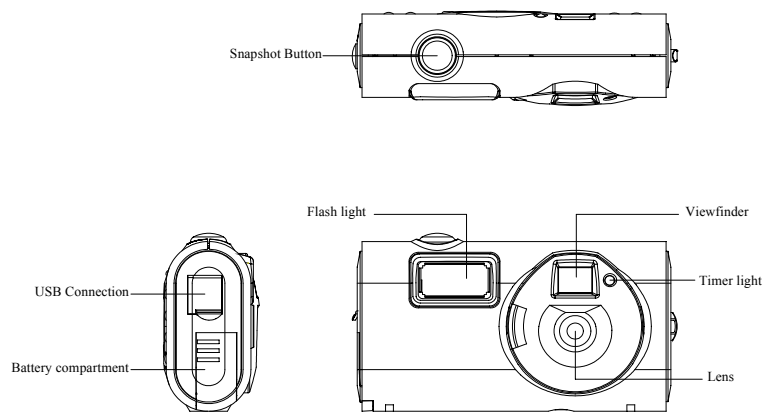
**(Italiano)**





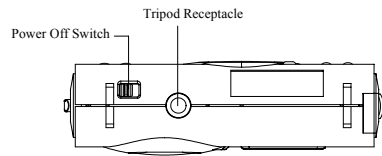
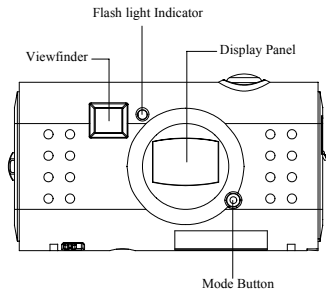
Congratulazioni per l'acquisto di questa nuova macchina fotografica digitale & PC camera (Optional). Questa macchina fotografica è insieme una macchina fotografica digitale ed una PC camera USB tascabile. Si possono scattare immediatamente fotografie digitali. Alternativamente si può anche posizionare la macchina fotografica sul computer ed utilizzarla come PC camera per videoconferenze o riprendere filmati.

## Imparare a conoscere la macchina fotografica



Italiano







## Requisiti del sistema

- ◆ Sistemi operativi Microsoft®Windows®98, Windows®ME, Windows®2000 or Windows®XP.

## Istallazione del software

Notare che il software deve essere installato **PRIMA** di collegare la macchina fotografica alla porta USB del computer.

### **1: Installazione di Ulead Photo Express 4.0 SE**

1. Inserire il CD software nell'unità CD-ROM del proprio computer.
2. Seguire le istruzioni su schermo per installare il software. Il software si installa automaticamente.  
*☞ Nota: Se il software non si installa automaticamente, andare sulla barra delle applicazioni, fare clic su Start, poi su Esegui e sfogliare il CD software per trovare l'eseguibile SETUP.EXE; fare clic su OK per installare.*
3. Quando tutte le procedure d'installazione sono completate, non è necessario riavviare il sistema. Il software è caricato quando sulla barra delle applicazioni appare la corrispondente icona.

**Importante: Per maggiori informazioni sull'utilizzo del software, fare riferimento alla cartella "Manual" del CD.**

### **2°: Installazione di Digital Camera Driver-CamMaestro**

Per ottenere grandi vantaggi dalla macchina fotografica, si prega di notare che bisogna installare il driver con nome "CamMestro" **DOPO** avere istallato le applicazioni di cui al punto 1.

1. Seguire le istruzioni su schermo per installare il software. Il software si installa automaticamente.  
*☞ Nota: Se il software non si installa automaticamente, andare sulla barra delle applicazioni, fare clic su Start, poi su Esegui e sfogliare il CD software per trovare l'eseguibile SETUP.EXE; fare clic su OK per installare.*





2. Quando tutte le procedure d'installazione sono completate, è necessario riavviare il sistema.





## Rimozione

### **Rimozione applicazioni software della macchina fotografica:**

- Step 1: Fare clic sul menu "Start" (in basso a sinistra sulla barra delle applicazioni).
- Step 2: Spostare il cursore su "Programmi" nel menu "Start" e selezionare "Pannello di controllo".
- Step 3: Fare clic Installazione applicazioni nel Pannello di controllo.
- Step 4: Selezionare "Ulead Photo Express 4.0 SE" e fare clic sull'icona Rimozione.
- Step 5: Fare clic su "Sì" per confermare la rimozione.

Italiano

### **Rimozione driver macchina fotografica:**

- Step 1: Fare clic sul menu "Start" (in basso a sinistra sulla barra delle applicazioni).
- Step 2: Spostare il cursore su "Programmi" nel menu "Start" e selezionare "Pannello di controllo".
- Step 3: Fare clic Installazione applicazioni nel Pannello di controllo.
- Step 4: Selezionare "CamMaestro" e fare clic sull'icona Rimozione.
- Step 5: Fare clic su "Sì" per confermare la rimozione.

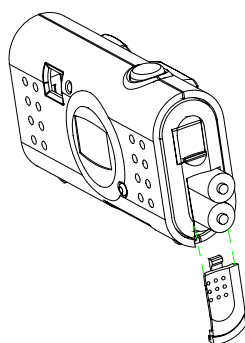


## Per iniziare

### **Inserire o cambiare le batterie**

Far scorrere per aprire lo scomparto batterie ed inserire 2 batterie alcaline AAA. Dopo avere inserito le batterie, è possibile sfruttare immediatamente la macchina fotografica.

☞ Assicurarsi di **SPEGNERE** la macchina fotografica prima di cambiare le batterie.



### **Collegamento al PC**

Se si vuole che la macchina fotografica funzioni come una PC camera, basta semplicemente utilizzare il cavo di connessione USB, allegato alla confezione, e collegare la macchina fotografica al proprio PC.

### **Tasti della macchina fotografica**

Interruttore alimentazione	Utilizzare l'interruttore d'alimentazione per accendere o spegnere la macchina fotografica. La macchina fotografica entra in modalità di risparmio energetico quando è inutilizzata per 20 secondi. Tenere premuto il tasto otturatore per 2 secondi per riaccendere la macchina fotografica. Spegnere la macchina fotografica disattiverà l'alimentazione.
Tasto Mde (modalità)	Premere il tasto Mode (modalità) per passare da risoluzione alta a bassa.
Otturatore	Premere una volta il tasto otturatore per scattare una fotografia.

**Nota:** *Se l'apparecchio rimane spento, la memoria delle immagini si*



*cancella.*



Italiano





## Come fotografare

Cambio di modalità	Premere il tasto Mode (modalità) per passare ciclicamente da risoluzione alta a bassa.
Fotografare	Premere una volta il tasto otturatore per scattare una fotografia. Premere, e mantenere premuto, il tasto otturatore per riprendere una sequenza di fotogrammi video.

## Display della macchina fotografica

Di seguito sono elencate le icone, che appaiono sul display della macchina fotografica, e loro funzioni.

26	Numero immagine per VGA.
FA	Flash attivo / disattivo.
OF	Stato alimentazione (attiva o disattiva).
Ct	Sequenza scatti. Premendo il tasto otturatore si può riprendere una serie di immagini in modalità VGA.
Al	Registrazione video, file AVI. Questa funzione è utilizzata per riprendere filmati tenendo premuto il tasto otturatore.
St	Autoscatto.
CL	Elimina l'ultima immagine ripresa.
CA	Elimina tutte le immagini memorizzate nella memoria della macchina fotografica.
	Risoluzione bassa o alta, QVGA e VGA.
Lr/Hr	In modalità risoluzione bassa, è possibile scattare 105 fotografie. In modalità risoluzione alta, è possibile scattare 26 fotografie.
CP/n P	Modalità compressione e non compressione.
Lo	Batterie scariche. Trasferire le immagini presenti in memoria e sostituire le batterie quanto prima possibile.





**PCD 3800**

**Guía rápida de la cámara**

**Versión 1.2**

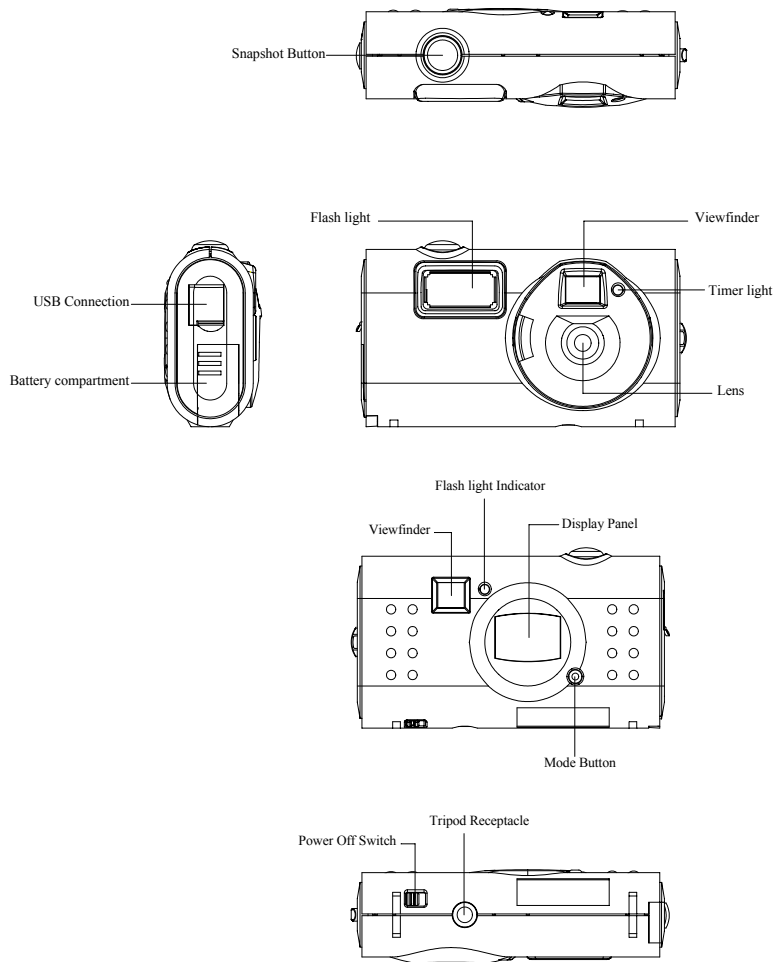
**(Español)**





Enhorabuena por su compra de la nueva cámara digital y de PC (Opcional). Esta cámara es una cámara integrada digital y PC USB de tamaño de bolsillo. Puede tomar fotografías digitales rápidamente. También puede conectar la cámara a un ordenador y utilizarla como una cámara PC para videoconferencia o captura de vídeo clips.

## Conocer la cámara





## Requisitos de sistema

- ♦ Sistema operativo Microsoft®Windows®98, Windows®ME, Windows®2000 o Windows®XP

## Instalación del software

Tenga en cuenta que debe instalar el software **ANTES** de conectar la cámara al puerto USB de su equipo.

### **Paso 1: Instalación Ulead Photo Express 4.0 SE**

1. Inserte el CD de del software dentro de la unidad CD-ROM de su equipo.
2. Siga las instrucciones que aparecen en pantalla para instalar el software. El software se instalará automáticamente.  
☞ *Nota: Si el software no se configura automáticamente, vaya a la Barra de tareas, a continuación, haga clic en Ejecutar y vaya a SETUP.EXE en el CD del software y haga clic en Aceptar para la instalar.*
3. Una vez terminado el procedimiento de configuración, no es necesario reiniciar el sistema. El software se carga cuando aparece el icono del software en la pantalla.

**Importante:** Para obtener más información sobre la utilización del software, consulte la carpeta llamada "Manual" del CD.

### **Paso 2: Instalación del controlador de la cámara digital-CamMaestro**

Con el objeto de sacar un gran partido de la cámara, tenga en cuenta que tiene que instalar el controlador llamado "CamMaestro" **DESPUÉS** de haber instalado el software de aplicación de la cámara en el paso 1.

1. Siga las instrucciones que aparecen en pantalla para instalar el software. El software se instalará automáticamente.  
☞ *Nota: Si el software no se configura automáticamente, vaya a la Barra de tareas, a continuación, haga clic en Ejecutar y vaya a SETUP.EXE en el directorio del Controlador del CD del software y haga clic en Aceptar para la instalar.*

Español





2. Una vez terminado el procedimiento de configuración, es necesario reiniciar el sistema operativo.





## Desinstalación

### **Para suprimir el software de aplicación de la cámara:**

- Step 1: Haga clic en el menú "Inicio" (situado en la barra de tareas inferior izquierda).
- Step 2: Mueva el cursor sobre "Programas" en el menú "Inicio" y seleccione "Panel de control".
- Step 3: Haga clic en "Agregar/Quitar programas" en el Panel de control.
- Step 4: Seleccione "Ulead Photo Express 4.0 SE" y haga clic en el icono Suprimir.
- Step 5: Haga clic en "Sí" para confirmar si desea la desinstalación.

### **Para suprimir el controlador de la cámara:**

- Step 1: Haga clic en el menú "Inicio" (situado en la barra de tareas inferior izquierda).
- Step 2: Mueva el cursor sobre "Programas" en el menú "Inicio" y seleccione "Panel de control".
- Step 3: Haga clic en "Agregar/Quitar programas" en el Panel de control.
- Step 4: Seleccione ".CamMaestro" y haga clic en el icono Suprimir.
- Step 5: Haga clic en "Sí" para confirmar si desea la desinstalación.

Español



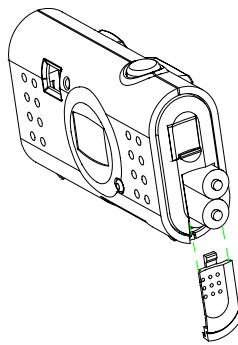


## Primeros pasos

### Inserción o cambio de la batería

Deslice la cubierta del compartimento para abrirlo y cambie las dos baterías alcalinas AAA. Después de insertar las baterías, puede empezar a utilizar inmediatamente la cámara.

☞ Asegúrese de APAGAR la cámara antes de cambiar las baterías.



### Conexión al PC

Si desea que la cámara digital funcione como una cámara PC, sólo tiene que utilizar el cable de conexión USB que se adjunta en el paquete para conectar la cámara al PC.

### Botones de la cámara

Interruptor de apagado	Utilice el Interruptor de apagado para encender o apagar. La cámara entra en el modo de ahorro de energía cuando permanece sin usarse durante 20 segundos. Mantenga pulsado el botón de Instantánea durante 2 segundos para volver a poner en funcionamiento la cámara. Si pulsa el botón de apagado, se apagará la cámara.
Botón de modo	Pulse el botón de modo para cambiar entre los modos de Alta resolución y Baja resolución.
Instantánea	Pulse el botón Instantánea una vez para tomar una fotografía.





***Nota: Desconecte la alimentación, desaparecerá la memoria de todas las imágenes si las imágenes no se han descargado.***

**Español**





## Cómo tomar fotografías

Cambiar modos	Pulse el botón de modo para cambiar entre los modos de Alta resolución y Baja resolución.
Tomar instantáneas	Pulse el botón Instantánea una vez para tomar una fotografía. Pulse y mantenga pulsado el botón de Instantánea para grabar una toma de película de vídeo.

## Pantalla de la cámara

A continuación presentamos una lista de todos los iconos que aparecen en la Pantalla de la cámara y sus funciones.

26	Número de imagen para VGA.
FA	ENCENDER/APAGAR flash.
OF	Estado Encendido o Apagado.
Ct	Disparo continuo. Puede tomar una serie de fotografías en modo VGA pulsando el botón de Instantánea.
Al	Grabación de vídeo, archivo AVI. Botón de Instantánea.
St	Disparo automático.
CL	Elimina la última foto que tomó.
CA	Elimina todas las imágenes de la memoria de la cámara. Baja resolución o alta resolución, QVGA y VGA.
Lr/Hr	Para el modo de Baja resolución, puede tomar fotografías para 105 imágenes. Para Alta resolución, puede tomar 26 imágenes.
CP/n P	Modo de compresión y modo sin comprimir.
Lo	Batería Baja. Descargue sus imágenes en memoria antes y cambie las pilas lo antes posible.



封底內頁



封 底



3100560110  
Version 1.2  
January 2003  
Printed in Taiwan

